

**ecostore HP Premium**  
**Tavolo refrigerato 290lt, 2 porte,**  
**saladette -2+10° C**

ARTICOLO N° \_\_\_\_\_

MODELLO N° \_\_\_\_\_

NOME \_\_\_\_\_

SIS # \_\_\_\_\_

AIA # \_\_\_\_\_



710025 (EH2SBAA)

Tavolo refrigerato  
"saladette" 290 litri, 2 porte,  
con foro per  
bacinelle, -2+10°C, AISI 304

## Descrizione

### Articolo N° \_\_\_\_\_

Costruzione interamente in acciaio inox AISI 304.

Piano di lavoro normale, con spessore 50 mm, dotato di foro adatto all'alloggiamento di N. 4 bacinelle GN 1/3 (non incluse) e di coperchio in acciaio inox. Spessore isolamento 90 mm. N. 2 porte piene. Unità refrigerante incorporata. Sistema ventilato. Evaporatore. Controllo elettronico a microprocessore con visualizzatore digitale esterno della temperatura. Sbrinamento automatico. Temperatura regolabile da -2 a +10°C. Privo di CFC e HCFC. Gas refrigerante R290. Perfetto isolamento ottenuto tramite schiume poliuretaniche espansive ad alta densità con iniezione di ciclopentano.

In dotazione 2 griglie in rilsan e 4 coppie di guide con 15 livelli

## Caratteristiche e benefici

- Temperatura regolabile da -2°C a +10°C per lo stoccaggio di carne, pesce e latticini.
- Dotato del sistema di circolazione dell'aria "Optiflow", che consente un veloce raffreddamento e la distribuzione dell'aria all'interno della cella.
- Non è necessario lasciare spazi di aerazione sul retro o ai lati grazie al sistema di ventilazione frontale. È possibile installare le macchine una accanto all'altra, anche sul lato dell'unità refrigerante, o contro la parete per massimizzare l'utilizzo dello spazio in cucina.
- Unità refrigerante completamente rimovibile per facilitare le operazioni di manutenzione.
- Accesso frontale e facilitato a tutti i componenti dell'unità refrigerante.
- Guide antiribaltamento per contenitori GN 1/1.
- Porta in acciaio inox autochudente (< 90°).
- Certificazione CE
- Predisposto per il collegamento attraverso una porta RS485 a un computer remoto o a sistemi integrati HACCP.
- Coperchio in acciaio inox per periodi di inattività
- Nessuna contaminazione tra la vasca superiore e l'interno cella.
- Unità tropicalizzata.

Approvazione: \_\_\_\_\_

## Costruzione

- 2 compartimenti con 2 porte.
- Piano di lavoro in acciaio inox AISI 304, con spessore di 50 mm.
- Possibilità di rimuovere il piano di lavoro per agevolare l'installazione.
- Piano di lavoro con profilo antigocciolamento in acciaio inox.
- Base interna con angoli arrotondati stampati da un unico foglio di lamiera
- Facilità di pulizia e alti livelli di igiene grazie agli angoli interni arrotondati, alle guide facilmente removibili, alle griglie e ai collettori d'aria.
- Struttura interna con 15 posizioni di carico (passo 3 cm) adatte a contenere griglie GN 1/1, garantendo un'ampia capacità di stoccaggio
- Porte, pannelli frontali e laterali e piano di lavoro removibile in acciaio inox AISI 304.
- Montato su piedini in acciaio inox (-5/+10 mm) per agevolare le operazioni di pulizia.
- Pannello esterno inferiore in acciaio inox.
- Pannello esterno posteriore in acciaio galvanizzato.
- Unità refrigerante incorporata.
- Sviluppato e prodotto da azienda certificata ISO 9001 e ISO 14001.
- Visualizzazione del codice di guasto.
- Ampio piano di lavoro (400mm di profondità).

## Interfaccia utente & gestione dati

- Display digitale di grandi dimensioni con selezione pulsante umidità (3 livelli di impostazione), visualizzazione e impostazione temperatura cella, attivazione manuale del ciclo di sbrinamento, ciclo Turbo cooling per raffreddare rapidamente i carichi caldi.
- Conformità alle norme HACCP con il controllo digitale della temperatura: quando la temperatura supera i limiti critici vengono attivati degli allarmi acustici e visivi. Nella memoria del sistema vengono memorizzati allarmi fino a due mesi prima.
- <p>Collega il prodotto (con accessorio) alla piattaforma OneConnected tramite Wi-Fi o connessione Ethernet per un'esperienza remota senza interruzioni. Il monitoraggio e l'analisi in tempo reale, la gestione degli allarmi, la gestione dei dati HACCP, le API e le funzionalità avanzate mantengono il frigorifero completamente sotto controllo.</p>
- Ampio display digitale a cifre bianche con visualizzazione e impostazione della temperatura e possibilità di selezionare i livelli di umidità desiderati. La tecnologia Bluetooth inclusa permette di conservare lo storico dei dati HACCP e di scaricarli tramite l'app.
- La Fridge Control APP di Electrolux Professional semplifica la vita ai nostri clienti (disponibile da aprile 2024):
  - Monitora la sicurezza del processo di conservazione grazie ai dati e agli allarmi HACCP per un controllo preciso
  - Fa risparmiare tempo e semplifica la gestione dei dati, con la possibilità di inviare le informazioni HACCP in formato excel direttamente all'indirizzo e-mail
  - Operazioni rapide: impostare temperatura/umidità/turbocooling della cella e data/ora

## Sostenibilità

- Migliori risultati garantiti da 90 mm di isolamento in ciclopentano (conduttività termica: 0,020 W/m\*K).
- La guarnizione della porta è magnetica e a tripla camera per migliorare l'isolamento e ridurre il consumo di energia.

E' removibile per un'accurata pulizia.

- Il processo di sbrinamento inizia automaticamente solo quando necessario e termina quando il ghiaccio è completamente sciolto per migliorare i risultati di efficienza energetica.
- Evaporazione automatica dell'acqua di sbrinamento a gas caldo.
- Gas refrigerante idrocarburo R290 per un minor impatto ambientale (GWP=3). Isolamento privo di CFC e HCFC.
- Privo di CFC e HCFC, refrigerante altamente ecologico: R290 (gas ecologico con schiumatura in ciclopentano). Gas refrigerante R290 per il più basso impatto ambientale (GWP=3).

## Accessori inclusi

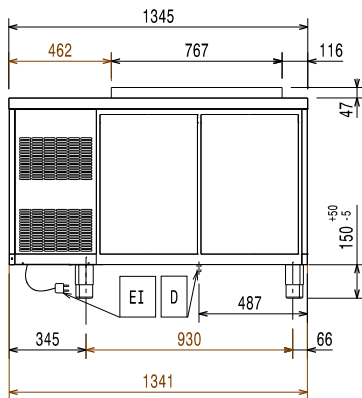
- 2 x Kit 1 griglia in rilsan GN 1/1 e 2 guide PNC 881109 griglie GN 1/1

## Accessori opzionali

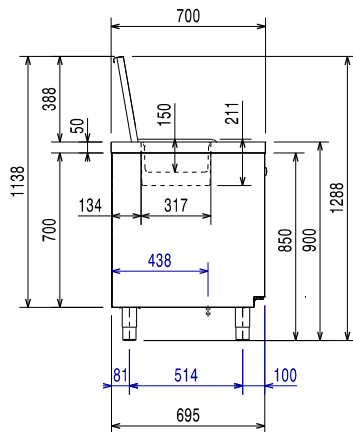
- |   |            |                          |
|---|------------|--------------------------|
| • Griglia in rilsan grigia GN 1/1                         | PNC 881107 | <input type="checkbox"/> |
| • 2 guide griglie GN 1/1                                  | PNC 881108 | <input type="checkbox"/> |
| • Kit 1 griglia in rilsan GN 1/1 e 2 guide griglie GN 1/1 | PNC 881109 | <input type="checkbox"/> |
| • Bacinella in plastica GN 1/1 altezza 65 mm              | PNC 881110 | <input type="checkbox"/> |
| • Bacinella in plastica GN 1/1 altezza 100 mm             | PNC 881111 | <input type="checkbox"/> |
| • Bacinella in plastica GN 1/1 altezza 150 mm             | PNC 881112 | <input type="checkbox"/> |
| • Kit serratura con chiave per tavoli refrigerati 2 vani  | PNC 881242 | <input type="checkbox"/> |



Fronte

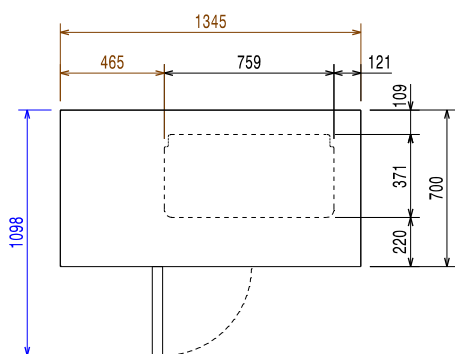


Lato



EI = Connessione elettrica

Alto


**Elettrico**

Tensione di alimentazione:	220-240 V/1 ph/50 Hz
Potenza installata max:	0.25 kW
Potenza di Scongelo:	
Tipo di spina:	CE-SCHUKO

**Informazioni chiave**

Capacità netta:	152 lt
Cardini porte:	
Dimensioni esterne, larghezza:	1345 mm
Dimensioni esterne, profondità:	700 mm
Dimensioni esterne, altezza:	900 mm
Dimensioni interne, lunghezza:	798 mm
Dimensioni interne, profondità:	560 mm
Dimensioni interne, altezza:	550 mm
Peso netto:	110 kg
Volume imballo:	1.19 m <sup>3</sup>
Profondità con porte aperte:	1110 mm
Regolazione altezza:	-5/50 mm
Capacità lorda:	290 lt

**Dati refrigerazione**

Tipo di controllo:	Digitale
Potenza refrigerante alla temperatura di evaporazione:	-10 °C
Umidità interna min/max	40/85
Temperatura minima di funzionamento:	-2 °C
Temperatura massima di funzionamento:	10 °C
Potenza compressore:	1/4 hp
Tipo di funzionamento:	Ventilato
Isolamento:	90 mm (Ciclopentano)

**Certificati ISO**

ISO Standards:	ISO 9001; ISO 14001; ISO 45001; ISO 50001
----------------	---

**Sostenibilità**

Consumo di corrente:	1.8 Amps
Tipo di refrigerante:	R290
Indice GPW	3
Potenza refrigerante:	320 W
Peso refrigerante:	70 g